

Transportne trake

Forbo Siegling

PVC i PU transportne trake
Gumene transportne trake



Mi pokrećemo Vaš biznis

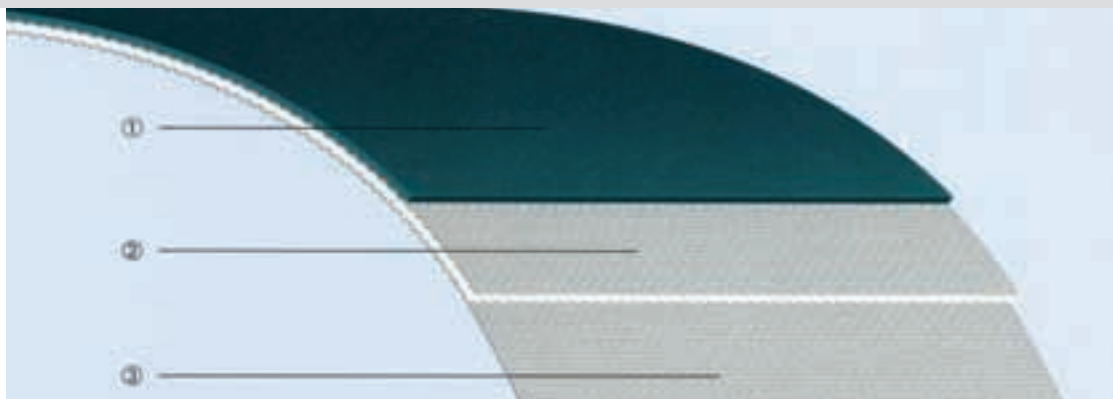


Siegling Transilon transportne trake proizvode se u 110 standardnih tipova. Mnogi tipovi rezultat su saradnje sa krajnjim korisnicima i proizvođačima opreme.

Siegling Transilon proizvod prisutan je u svim granama industrije, a odlikuju ga:



osobine	prednosti
minimalno rastezanje	mala istegljivost
prilagodljiv po dužini	moguća ugradnja na mali prečnik valjaka
dimenzijski stabilan	održavanje i španovanje nije potrebno
minimalna bučnost	humani uslovi rada
dug vek	štedljivost
lagan i tanak	jednostavnost



1. Gornji sloj - Transportna strana - različiti materijali nosećeg sloja određuju se u zavisnosti od funkcije transportne trake. Određuje hemijske, fizičke i mehaničke osobine trake.

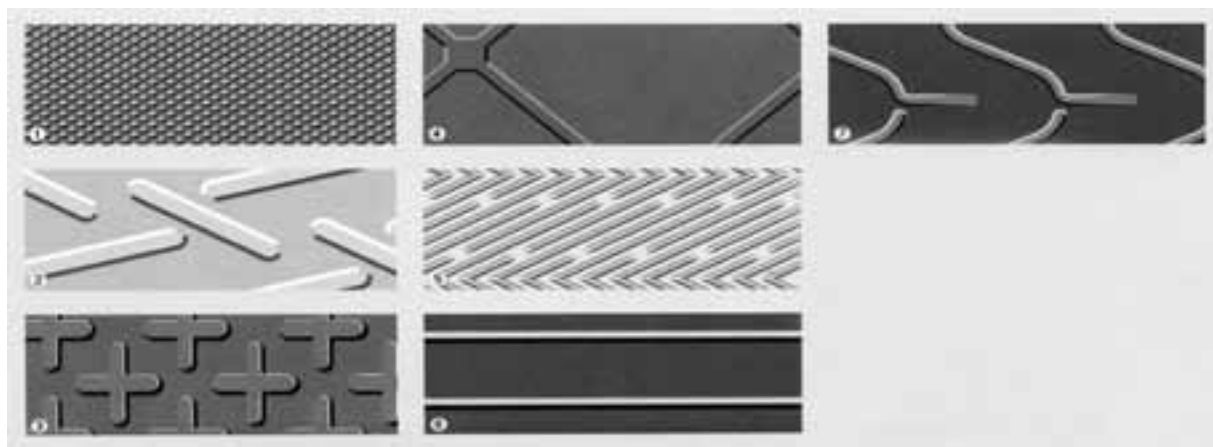
2. Jezgro - upotreba različitih posebnih tkanina u mnogome određuje prikladnost za pojedine aplikacije. Osobine pokretnih traka kao što je istegljivost, antistatičnost, oštri prelazi i krivine, neposredno zavise od jezgra trake.

3. Donji sloj - Pokretna strana - sastav pokretne strane određuje jačinu, bučnost, habanje i prikladnost za podršku prilikom rada trake na transporterima sa potpornom pljosnatom ili valjčastom prugom.



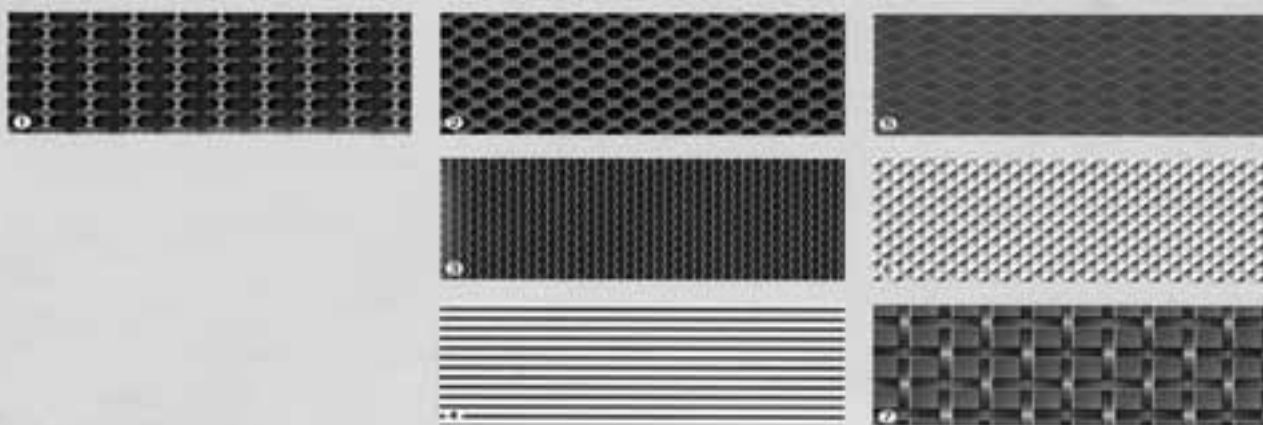
Specijalni tipovi transportnih transilon traka

Forbo Siegling je razvio i usavršio širok asortiman transportnih traka za posebne namene. Idealni noseći sloj, predviđen za transport materijala pod određenim uglovima, visokim temperaturama, potrebama specijalnih reljefa (šara) na trakama posebno za fabrike konditorskih proizvoda.



Posebnu pažnju obratili smo na mnogobrojne zahteve za nove uslove rada u prehrambenoj industriji.

Naše prehrambene trake prilagođene su FDA i EU normativima, kao i posebnom HACCP konceptu.





Model	Boja	Broj artikla	Ukupna debljina (mm)	Težina (kg/m ²)	SD- faktor (N/mm širine)	Zahtevani minimalni prečnik valjka (mm)	Dozvoljena radna temperatura (° C)	Stabilnost (poprečna krutost)	Mogućnost savitljivosti (savitljive, koritaste)	Posebno smanjen šum	Traka za krivine (transport- lučne trake)	Prelaz preko lima	Antistatik	Teško zapaljiv prema DIN/EN 20340	Visoka provodljivost (HC)	FDA standard	Strukturirana površina
E 2/1 A2/A2-NA-TT	plava	900360	0,75	0,7	***	-	-10/+60	•	•	•	•	•	•	•	•	•	•
E 2/1 U0/U2 HACCP	bela	900176	0,65	0,65	3,5	13-8	-30/+100	•	•	•	•	•	•	•	•	•	•
E 2/2 U0/U0	transparentna	900102	1,2	1,2	3	13-8	-30/+100	•	•	•	•	•	•	•	•	•	•
E 3/1 E0/E0 TT	transparentna	900339	0,9	0,65	3,5	13-8	-30/+100	•	•	•	•	•	•	•	•	•	•
E 3/1 E2/E2 MT/GL- C TT	transparentna	900340	1,15	1,3	3,5	25	-30/+100	•	•	•	•	•	•	•	•	•	•
E 3/1 U0/E3	bela	900184	1,1	1,05	3	13-8	-30/+100	•	•	•	•	•	•	•	•	•	•
E 3/1 U0/U0	transparentna	900430	0,85	0,6	3,5	13-8	-30/+100	•	•	•	•	•	•	•	•	•	•
E 3/1 U0/U2 HACCP	bela	900006	1,15	1,2	3,5	13-8	-30/+100	•	•	•	•	•	•	•	•	•	•
E 3/1 U0/U2 MT- C HACCP	bela	900008	0,7	0,7	2	13-8	-30/+100	•	•	•	•	•	•	•	•	•	•
E 3/1 U0/U2 MT- NA HACCP	bela	900201	0,8	0,9	3	13-8	-30/+100	•	•	•	•	•	•	•	•	•	•
E 3/1 U0/U2 RF	braon	900007	1,2	1,1	4	13-8	-30/+100	•	•	•	•	•	•	•	•	•	•
E 3/2 U0/U0/C FEIN	bela	999638	1,4	1,4	2	13-8	-10/+100	•	•	•	•	•	•	•	•	•	•
E 3/2 U0/U0/C GROB- NA	transparentna	906407	2,0	1,7	2	13	-30/+100	•	•	•	•	•	•	•	•	•	•
E 3/2 U0/U0	transparentna	900009	1,2	1,1	5	13-8	-30/+100	•	•	•	•	•	•	•	•	•	•
E 3/2 U0/U2 HACCP	bela	900103	1,45	1,6	5	13-8	-30/+100	•	•	•	•	•	•	•	•	•	•
E 3/2 U0/U2 HACCP	plava	906603	1,45	1,6	5	13-8	-30/+100	•	•	•	•	•	•	•	•	•	•
E 4/1 P2/P2 MT/MT- HC	crna	906189	0,75	0,8	4	80	-30/+100	•	•	•	•	•	•	•	•	•	•
E 4/1 U0/V5H MT	zelena	900171	1,1	1,25	4	30	-10/+70	•	•	•	•	•	•	•	•	•	•
E 4/2 S0/S0	transparentna	900135	1,3	1,1	2	40	-40/+180	•	•	•	•	•	•	•	•	•	•
E 4/2 S0/S3 FSTR	bela	900136	1,5	1,6	3	40	-40/+180	•	•	•	•	•	•	•	•	•	•
E 4/2 U0/P2 MT- HC	crna	906212	0,9	1,0	4	60	-30/+100	•	•	•	•	•	•	•	•	•	•
E 4/2 U0/U0	transparentna	900206	1,1	1,1	4	13-8	-30/+100	•	•	•	•	•	•	•	•	•	•
E 4/2 U0/U2 MT	plava	906540	1,35	1,55	4	13-8	-30/+100	•	•	•	•	•	•	•	•	•	•
E 4/2 U0/U2 MT- HACCP	bela	900207	1,35	1,55	4	13-8	-30/+100	•	•	•	•	•	•	•	•	•	•
E 4/2 U0/U2 LF	bela	906373	1,35	1,5	4	13-8	-30/+100	•	•	•	•	•	•	•	•	•	•
E 4/2 U1/U2H ATEX	crna	906389	1,4	1,55	5	40/80	-10/+100	•	•	•	•	•	•	•	•	•	•
E 4/2 U0/U2 MT- HC	crna	900271	1,2	1,35	4	50	-10/+70	•	•	•	•	•	•	•	•	•	•
E 5/2 0/0	transparentna	900104	1,45	1,5	1,5	25	-10/+70	•	•	•	•	•	•	•	•	•	•
E 5/2 0/V5	zelena	900016	1,95	2,3	4,5	25	-10/+70	•	•	•	•	•	•	•	•	•	•
E 5/2 0/V5H MT	crna	906176	1,9	2,2	4,5	40	-10/+70	•	•	•	•	•	•	•	•	•	•
E 6/1 U0/UH	zelena	900019	0,6	0,6	7	25	-30/+100	•	•	•	•	•	•	•	•	•	•
E 6/2 U0/U3	bela	906477	1,6	1,8	6	20/40	-30/+100	•	•	•	•	•	•	•	•	•	•
E 8/H U0/U2 MT- HACCP	plava	906473	1,35	1,25	12	13-8	-30/+100	•	•	•	•	•	•	•	•	•	•
E 8/H U0/U2 MT- HACCP	bela	906451	1,35	1,25	12	13-8	-30/+100	•	•	•	•	•	•	•	•	•	•
E 8/H U0/U5 NP- HACCP	bela	906489	1,6	1,65	12	13-8	-30/+100	•	•	•	•	•	•	•	•	•	•
E 8/H U2/U2 MT/MT- HACCP	plava	906604	1,6	1,7	11	10	-30/+100	•	•	•	•	•	•	•	•	•	•
E 8/2 U0/U2 MT- NA	bela	900277	1,4	1,45	7,5	25	-30/+100	•	•	•	•	•	•	•	•	•	•
E 8/2 U0/U2	zelena	900320	1,4	1,6	7,5	40	-30/+100	•	•	•	•	•	•	•	•	•	•
E 8/2 U0/U2 LF	zelena	906450	1,45	1,6	7,5	40	-30/+100	•	•	•	•	•	•	•	•	•	•
E 8/2 U0/U8	transparentna	900024	2,0	2,2	7,5	60	-30/+100	•	•	•	•	•	•	•	•	•	•
E 8/2 O/U10 S/LG	zelena	904358	2,2	2,2	8	40	-30/+100	•	•	•	•	•	•	•	•	•	•
E 8/2 U0/V/U20	zelena	900151	3,6	4,2	9	60	-10/+70	•	•	•	•	•	•	•	•	•	•
E 8/2 U0/V/U2H MT	zelena	900170	1,6	1,8	8	40/60	-10/+70	•	•	•	•	•	•	•	•	•	•
E 8/2 U0/V/U2H MT- SE	crna	906401	1,65	2,0	7	40/60	-10/+70	•	•	•	•	•	•	•	•	•	•
E 8/2 U0/V/U2H MT	zelena	900208	1,5	1,65	8	40	-10/+70	•	•	•	•	•	•	•	•	•	•
E 8/2 U0/V4 GSTR	crna	966125	2,1	2,25	6	40	-10/+70	•	•	•	•	•	•	•	•	•	•
E 8/H U0/V5 MT- HACCP	bela	906452	1,45	1,6	12	25	-10/+70	•	•	•	•	•	•	•	•	•	•
E 8/2 U0/V5 MT	bela	900028	2,2	2,5	8	40	-10/+70	•	•	•	•	•	•	•	•	•	•
E 8/2 U0/V5 NP	bela	900029	2,1	2,15	8	40	-10/+70	•	•	•	•	•	•	•	•	•	•
E 8/2 U0/V5 STR	zelena	900025	2,2	2,55	8	40	-10/+70	•	•	•	•	•	•	•	•	•	•
E 8/2 U0/V5H S/MT	zelena	900027	2,4	2,8	8	60	-10/+70	•	•	•	•	•	•	•	•	•	•
E 8/2 U0/V5H MT	crna	966141	2,2	2,5	8	50	-10/+70	•	•	•	•	•	•	•	•	•	•
E 8/2 U0/V5H MT	crna	900026	2,2	2,5	8	50	-10/+70	•	•	•	•	•	•	•	•	•	•

Legenda

1) Samo za specijalne aplikacije.

2) Moguć za specijalne aplikacije. Molimo dostavite upit.

3) Moguće / nemoguće savijanje

4) Savijanje nije dozvoljeno

5) Molimo Vas dostavite uzorak trake

* Usklađen sa sistemom ISO 21181:2005

** Minimalni prečnik valjka određen prilikom rada na sobnoj temperaturi i ne odnosi se na transportne trake sa mehaničkim spojnica. Niža temperatura zahteva veći prečnik valjka. Trake sa profilima (rebrima ili vodičima sa strane) zahtevaju veći prečnik valjka. Molim Vas pogledajte brošuru refno 318 "Tehničke informacije 2")

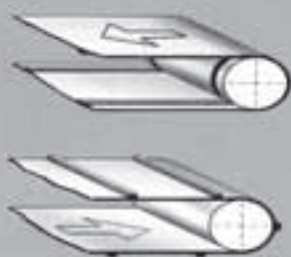
*** Na zahtev

**** Za naknadne detalje pogledati podatke iz brošure

• Da

◇ Usklađen sa normativima FDA

Transportne trake sa vođicama i nosećim profilima



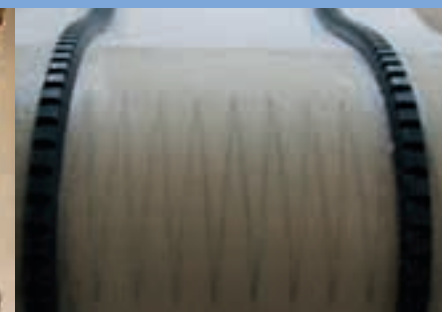
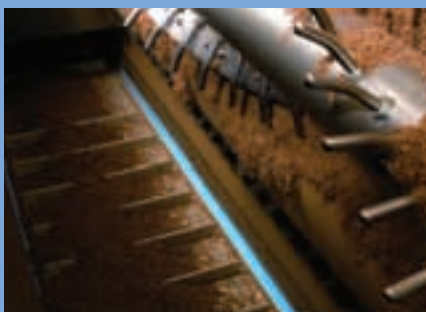
Transportne trake sa profilima su namenjene za transport robe i materijala pod određenim uglovima.

Profil i vođice zavise od prečnika valjka i uslova rada.

U ponudi imamo formu "K"- vođice i forme T, TW, L, F -noseći profili.

Profil su izrađeni od različitih tvrdoća, boja i oblika u zavisnosti od Vaših potreba.

materijal	forme	tvrdća (shore-A)	forma	dimenzije (mm) b x h x s
PVC profil		60	K 6	6x4x4
			K 10	10x6x6
			K 13	13x8x7,5
			K 15	15x8x9,5
			K 17	17x11x9,5
			K 30	30x16x18
			T 20	20x20
			T 60	70x60
			TW 40	30x40
			TW 60	30x60
			TW 80	40x80
			L 40	33x40
			L 60	33x60
L 80	46x80			
F 20x3	20x3			
F 30x8	30x8			
Uretan profil		65	K 6	6x4x4
			K 10	10x6x6
			K 13	13x8x7,5
			K 15	15x8x9,5
		87	T 20	12x20
			T 30	12x30
			T 40	12x40
			T 50	12x50
			T 60	12x60
			F 15X6	15x6
F 30X8	30x8			
Poliester profil		92	K 10	10x6x6
			K 13	13x8x7,5
			K 17	17x11x9,5
			T 10	12x10
			LB20	12x20
			LB30	12x30
			LB40	12x40
LB50	12x50			
LB60	12x60			

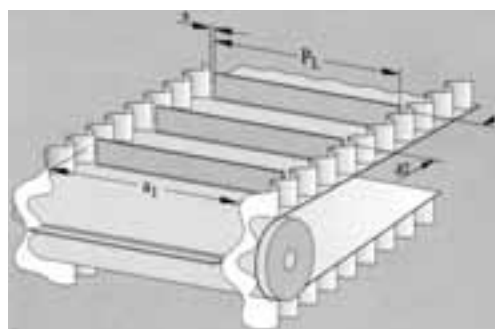


Trake sa valovitim profilom "harmonikasti profil"



Harmonikaste profile na transportnim trakama, izrađene od različitih materijala (PVC, uretan, poliester), različite tvrdoće i boje, isporučujemo u FDA normativima. Dimenzije i adekvatne profile isporučujemo prema Vašem upitu i zahtevima.

materijal	forma	tvrdća (shore-A)	dimenzija
PVC profil		60	FW 5x40 FW 5x60 FW 5x80
Uretan profil		87	FW 2x30 FW 2x40 FW 2x60
Poliester profil		92	FW 2x40 FW 2x60 FW 2x80



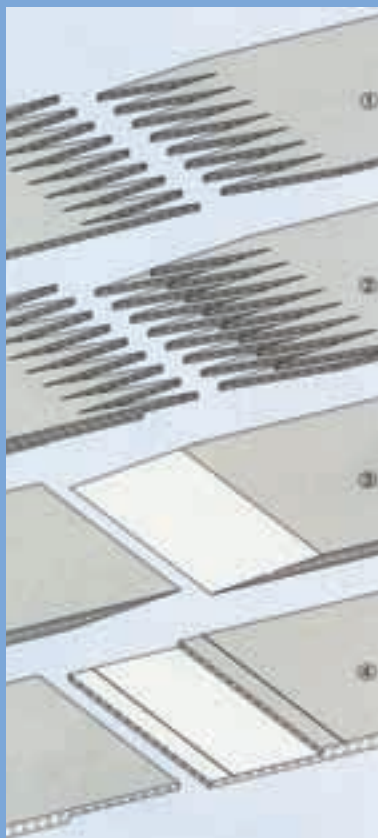
Sastavljanje transilon transportnih traka



Metode i vrste spoja zavise od određenih tipova i primena traka.



Spajanje na toplo

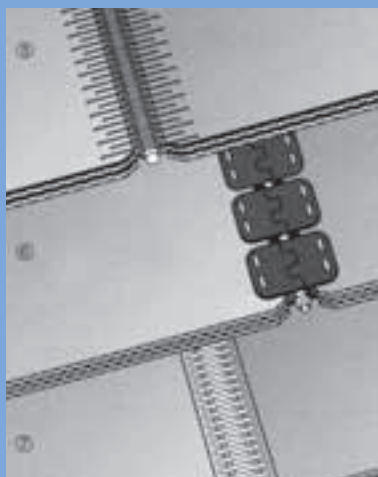


- 1. Z spoj** - Veoma fleksibilan spoj. Moguće ga je primeniti na većini traka i kod nas se najčešće primenjuje. Standardni spojevi za dvoslojne i troslojne tipove traka.
- 2. Iskoračen Z spoj** - Osobine su kao kod Z- spoja. Takođe je pogodan za hrapave forme traka. Standardno za dvoslojne i troslojne tipove traka.
- 3. Klinasti spoj** - Tip spoja za kruto - glatke i NOVO tipove traka..
- 4. Iskoračen preklapni spoj** - Raslojavanjem. Specijalno za dvoslojne i troslojne tipove traka.

Spajanje na hladno

Moguće je izvršiti spajanje traka postupkom "na hladno" uz pripremu traka po primeru **3.Klinasti spoj** i **4. Iskoračen spoj**. Ovakvi spojevi su ograničene snage i fleksibilnosti.

Mehaničke spojke



5. Žičana kopča

6. "STEGA" spoj

7. Plastična spojka

Mehaničke spojke

- veoma jednostavno, brzo i lako se montiraju bez preduslova prethodne obuke radnika

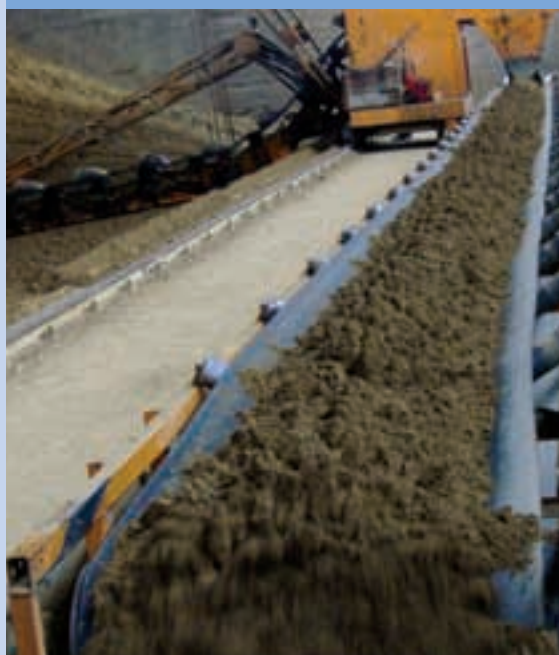




Gumene transportne trake koriste se za kontinualni transport različitog materijala u rudnicima, solanama, ciglanama, cementarama, logistici, kao i u hemijskoj i prehrambenoj industriji.

Za gumene trake i brisače posedujemo sertifikat o usaglašenosti sistema sa međunarodnim standardom ISO 9001 : 2000.

Trake opšte namene:



- Sastoje se od obloge koja je standardno otporna na opšte uslove eksploatacije
- Temperatura okoline -25°C do $+60^{\circ}\text{C}$
- Temperatura transportnog materijala max. $+60^{\circ}\text{C}$
- Koriste se četiri kvaliteta obloge

Tip obloge Y i Z - po kvalitetu pogodne su za prenos habajućeg i slabohabajućeg materijala: ugalj, pesak, so, šljunak, zemlja i dr.

Tip obloge X i W - pogodne su za transport veoma habajućeg materijala: kvarc, kamen, staklo, pirit, krečnjak i dr.

Trake specijalne namene

Samogasive transportne trake

TIP K - samogasiva traka sa oblogom provodljivom za statički elektricitet

TIP S - samogasive trake sa i bez obloge provodljive za statički elektricitet

Kvalitet tipa K i S - specijalno su izrađene za korišćenje na mestima gde postoji velika opasnost od izbijanja požara. Karakteristike trake odgovaraju tipovima Y i Z.

Toplootporne transportne trake

TIP T1 - max. temperatura materijala 100°C sa pikovima do 120°C

TIP T2 - max. temperatura materijala 125°C sa pikovima do 150°C

Koriste se za prenos materijala sa visokim temperaturama preko 60°C . Fizičko - mehaničke osobine odgovaraju kvalitetu obloge Z.

Gumene transportne trake

Uljnootporne transportne trake

TIP G - otporne na ulja i masti.

Fizičko - mehaničke osobine gumene obloge odgovaraju kvalitetima Y i Z.

Transportne trake otporne na niske temperature



TIP R - pogodne za prenos materijala na niskim temperaturama.

Kvalitet obloge odgovara kvalitetu V.

Izrađuju se u tri kvaliteta:

R1 - 30° C (minus 30° C)

R2 - 45° C

R3 - 60° C

Transportne trake za hemijske proizvode

TIP C - služe za prenos agresivnih i hemijskih materijala.

Fizičko - mehaničke osobine odgovaraju Y i Z.

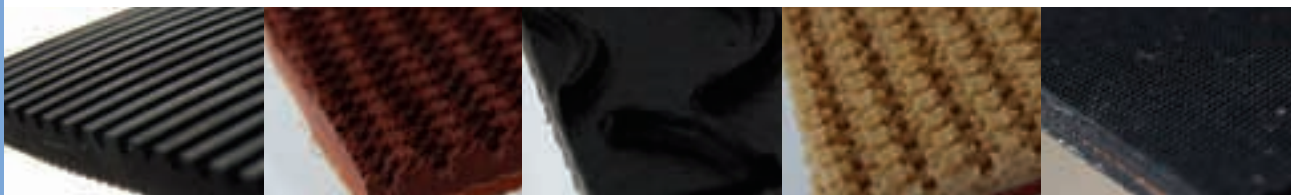
Elevatorske transportne trake

Koriste se za transport materijala pomoću kofica pod uglom od 70° do 90°.

Izrađuju se u širinama do 1000 mm i isporučuju se sa zaštićenim ivicama.

Dezenirane transportne trake

Za transport materijala pod povećanim uglom, transportni - gornji sloj sprečava proklizavanje nosećeg materijala. Pogodne za prenos džakova, paketa, drveta i drugog materijala u unutrašnjem transportu.



Lepila



Dvokomponentno cement lepilo sa veoma dobrim radnim osobinama koristi se za spajanje gumenih transportnih traka, ali i za vezu guma - guma, guma - metal, guma - platno, platno - platno. Pakovanja su od 1, 6 i 12 kg.

Boja: Crna, Zelena

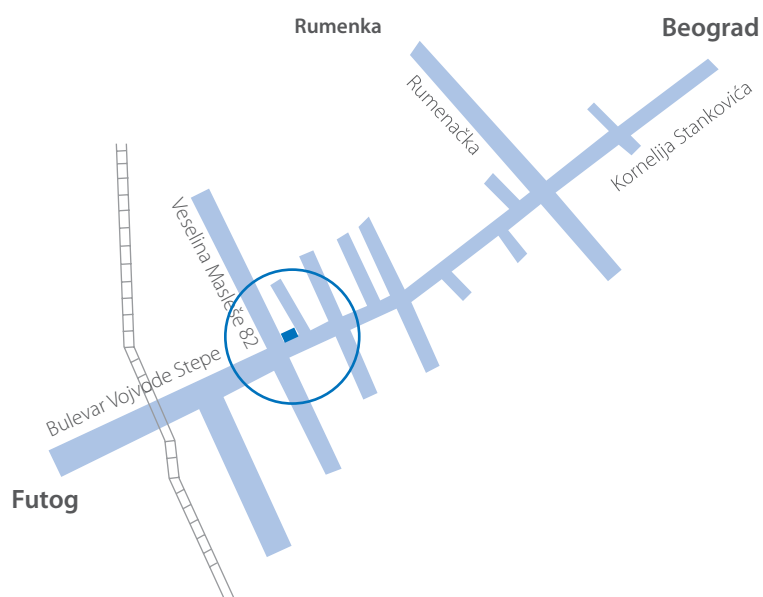


Guma Belt kao Vaš pouzdani partner na područjima:

- savetovanje i tehnička pomoć
- snabdevanje širokog programa prenosnika snage i transportnih traka
- montaža i servis kod korisnika
- snabdevanje alatom i priborom za spajanje



Mi pokrećemo Vaš biznis



Gumabelt d.o.o.

Veselina Masleše 82,
21000 Novi Sad, Srbija

tel/fax:

+381 (0)21 510 177

+381 (0)21 510 178

+381 (0)21 510 180

gumabelt@eunet.rs

www.gumabelt.rs

